

essentiel 

Station d'accueil

MY LUXURY 2



Notice d'utilisation

Pour vous aider à bien vivre votre achat

Vous venez d'acquérir un produit de la marque Essentiel b et nous vous en remercions. Nous apportons un soin tout particulier à la **FIABILITÉ**, à la **FACILITÉ D'USAGE** et au **DESIGN** de nos produits.

Nous espérons que cette station d'accueil vous donnera entière satisfaction.

sommaire	
votre produit	6
Contenu de la boîte	6
Description de votre produit	6
DÉTAILS DES COMMANDES	6
DÉTAILS DES CONNECTIQUES	7
Caractéristiques techniques	7
La télécommande	8
FONCTION DE LA TÉLÉCOMMANDE	8
REPLACEMENT DE LA PILE	9
consignes d'usage	10
Consignes de sécurité	10
Fréquences radioélectriques	11
Compatibilité	12
Recyclage de la pile	12
installation	13
branchements	14
Connexion au secteur	14
Branchement d'une source auxiliaire	14
réglages de base	15
Allumer ou éteindre l'appareil	15
Régler l'horloge	15
Sélectionner une source audio	15
Régler le niveau de graves	16
Régler le volume	16
Afficher l'heure	16
utilisation	17
Lire un contenu audio à partir d'un iPod* ou d'un iPhone*	17
Connecter un appareil Bluetooth*	18
DÉTECTION DES APPELS ENTRANTS	19
ANNULER LA CONNEXION BLUETOOTH* ACTIVE	19
Fonction NFC	20
Lire le contenu audio d'une clé USB	21
Écouter la radio FM	21
RECHERCHER UNE STATION DE RADIO FM	21
MÉMORISER DES STATIONS DE RADIO FM	21
RETROUVER UNE STATION MÉMORISÉE	21
guide de dépannage	22
déclaration de conformité	24
certificat de labellisation	24

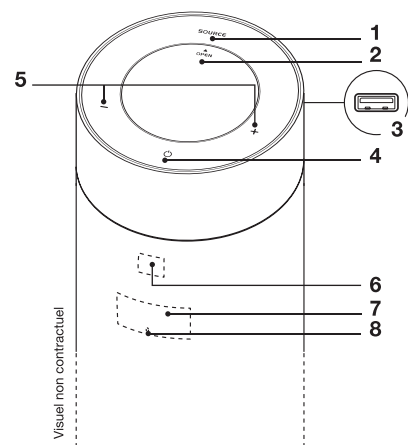
vosre produit

Contenu de la boîte

- 1 station d'accueil My Luxury 2
- 1 télécommande (1 pile CR2025 fournie)
- 1 câble d'alimentation secteur
- 1 câble Jack 3,5mm / RCA
- 1 notice d'utilisation

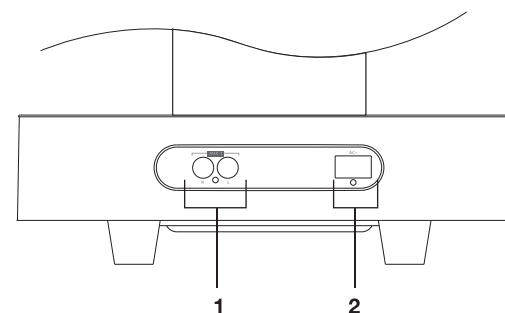
Description de vosre produit

DÉTAILS DES COMMANDES



1	Source : Sélectionner la source (Dock, Aux, Tuner, BluT, USB)
2	Open : Ouvrir la trappe du connecteur Lightning pour vosre iPhone® ou vosre iPod®
3	Port USB
4	⏻ : Allumer / Mettre en veille
5	-/+ : Augmenter ou diminuer le volume
6	Capteur infrarouge
7	Afficheur LCD
8	Témoin d'alimentation

DÉTAILS DES CONNECTIQUES



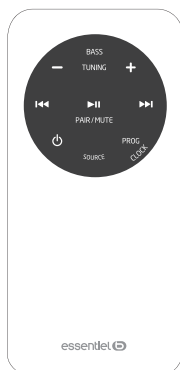
1	Entrées auxiliaires stéréo
2	Prise d'alimentation

Caractéristiques techniques

Marque	Essentiel b	
Modèle	My Luxury II	
Tension d'alimentation	AC 220-240V ~ 50/60Hz	
Consommation (max)	35W	
Bande passante	55Hz - 20kHz (±3dB)	
Impédance	500mV / 47kΩ	
Distorsion harmonique	1% (1kHz, 1W)	
Puissance de sortie (max)	2 x 25W + 50W	
Enceintes	Tête Hifi	Impédance : 4 Ohm Puissance : 25W
	Subwoofer	Impédance : 6 Ohm Puissance : 50W
Radio FM	<ul style="list-style-type: none"> • Antenne intégrée • 87,5MHz ~ 108MHz • 20 stations programmables 	
Liaison sans fil	<ul style="list-style-type: none"> • Bluetooth® 3.0 • Appairage simplifié NFC* 	
Dimensions	Diamètre : 288 mm	
	Hauteur : 1192 mm	
Poids	7 Kg	

La télécommande

FONCTION DE LA TÉLÉCOMMANDE



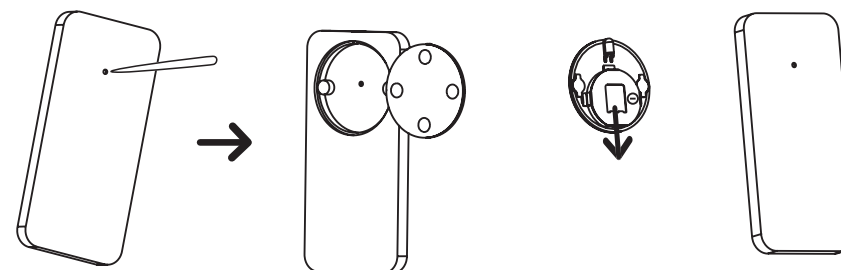
Orientez la télécommande vers le capteur infrarouge situé sur la station d'accueil pour que cette dernière reçoive les informations transmises.

La portée de la télécommande est de 6 mètres.

Assurez-vous qu'il n'y ait pas d'obstacles entre la télécommande et le capteur infrarouge et que la lumière du soleil ou une autre source lumineuse ne reflètent pas dessus.

	Appui court	• Mettre l'appareil en fonction ou en veille
Source	Sélectionner la source de lecture	
Prog Clock	Appui long	• En mode Tuner : Lancer une mémorisation automatique de vingt stations FM • Régler l'heure, uniquement lorsque la station d'accueil est éteinte
	Appui court	• Visualiser l'heure lorsque la station d'accueil est allumée
	• En mode lecture (USB, DOCK, AUX) : Lire la piste suivante (appui court) / Lire en vitesse accélérée (appui long) • En mode Tuner : Accéder à la station FM mémorisée suivante (appui court) / Rechercher la station FM suivante (appui long)	
+	Augmenter le volume	
Bass	Régler l'intensité des basses	
-	Diminuer le volume	
	• En mode lecture (USB, AUX) : Lire la piste précédente (appui court) / Lire en vitesse accélérée (appui long) • En mode Tuner : Accéder à la station FM mémorisée précédente (appui court) / Rechercher la station FM précédente (appui long)	
 PAIR/ MUTE	• Débuter ou mettre en pause la lecture en mode Bluetooth*, DOCK ou USB (appui court) • Désactiver le volume en mode TUNER ou en mode AUX (appui court) • Annuler une connexion active en mode Bluetooth* (appui long)	

REPLACEMENT DE LA PILE



Lors de la première utilisation, une pile CR2025 est insérée dans la télécommande. Pour procéder à son remplacement, veuillez procéder comme suit :

1. Enfoncez une aiguille dans l'orifice situé au dos de la télécommande. Poussez le module télécommande hors de son logement.
2. Retirez la pile et remplacez-la en prenant garde de respecter les polarités.

! Si vous prévoyez de ne pas utiliser votre station d'accueil pendant une longue période, retirez la pile de la télécommande.

consignes d'usage

AVANT D'UTILISER L'APPAREIL POUR LA PREMIÈRE FOIS, VEUILLEZ LIRE ATTENTIVEMENT CES INSTRUCTIONS SE RAPPORTANT À LA SÉCURITÉ ET LES CONSERVER POUR RÉFÉRENCE ULTÉRIEURE.



DÉPLACER LA STATION D'ACCUEIL

Saisissez-la toujours par la partie en aluminium pour ne pas endommager les haut-parleurs.

Consignes de sécurité



ATTENTION : POUR RÉDUIRE LES RISQUES D'INCENDIE OU DE CHOC ÉLECTRIQUE, N'OUVREZ PAS L'APPAREIL

Aucune pièce de cet appareil ne peut être réparée ou remplacée par l'utilisateur. Confiez les réparations et l'entretien exclusivement à un personnel qualifié. Tout démontage de l'appareil entraînera l'annulation de la garantie.



Le symbole de l'éclair dans un triangle équilatéral attire l'attention de l'utilisateur sur la présence, dans le boîtier de l'appareil, d'une tension élevée, non isolée, dont l'amplitude pourrait être suffisante pour constituer un risque de décharge électrique sur les personnes.



Le point d'exclamation inscrit dans un triangle équilatéral attire l'attention de l'utilisateur sur la présence de consignes de sécurité importantes de fonctionnement ou de maintenance (entretien courant) dans la notice accompagnant l'appareil.

- Aucune pièce de cet appareil ne peut être réparée ou remplacée par l'utilisateur. Confiez les réparations et l'entretien exclusivement à un personnel qualifié. Tout démontage de l'appareil entraînera l'annulation de la garantie.
- Vérifiez que la tension d'alimentation indiquée sur la plaque signalétique de l'appareil correspond bien à celle de votre installation électrique.
- N'utilisez pas l'appareil :
 1. si le câble d'alimentation est endommagé,
 2. en cas de mauvais fonctionnement,
 3. si l'appareil a été endommagé de quelque façon que ce soit.

- Veillez à installer l'appareil sur une surface plane et stable (évittez, en particulier, de le placer sur des tissus ou des moquettes).
- Branchez le câble d'alimentation sur une prise secteur facilement accessible.
- Veillez à ce que le câble d'alimentation ne puisse être écrasé ou coincé, en particulier au niveau des fiches, des prises de courant et au point de raccordement à l'appareil.
- L'appareil est uniquement destiné à une utilisation en intérieur.
- N'installez pas cet appareil à proximité d'une quelconque source de chaleur, telle qu'un radiateur, une arrivée d'air chaud, un four ou tout autre appareil (notamment les amplificateurs) produisant de la chaleur.
- Veillez ne pas exposer l'appareil à la lumière directe du soleil et à la poussière.
- N'utilisez pas cet appareil à proximité d'eau ou d'une source d'humidité, telle qu'une baignoire, un lavabo, un évier de cuisine, une piscine, dans un sous-sol humide ou tout autre emplacement humide.
- Ne placez pas de sources de flamme nues (une bougie allumée, par exemple) sur l'appareil ou à proximité de celui-ci.
- Veillez à ne pas éclabousser ou renverser un liquide sur l'appareil et à ne pas placer d'objet contenant un liquide (un vase, par exemple) sur l'appareil.
- Ne pas recouvrir l'équipement. Une ventilation adéquate d'au moins 5 cm autour de l'appareil est nécessaire pour assurer une bonne ventilation.
- N'installez pas cet appareil dans un espace restreint comme une bibliothèque, derrière des rideaux etc. afin de permettre une ventilation suffisante.
- Ne pas ouvrir l'appareil pour quelque raison que ce soit.
- N'utilisez jamais d'objets pointus pour accéder à l'intérieur de l'appareil.
- Débranchez cet appareil pendant les orages ou au cours des longues périodes de non-utilisation afin d'éviter de l'endommager.
- L'appareil doit être éteint avant de débrancher le câble d'alimentation.
- Ne débranchez jamais l'appareil en tirant sur le câble d'alimentation mais en saisissant la fiche d'alimentation.
- Cet appareil n'est pas prévu pour être utilisé par des personnes (y compris les enfants) dont les capacités physiques, sensorielles ou mentales sont réduites, ou des personnes dénuées d'expérience ou de connaissance, sauf si elles ont pu bénéficier, par l'intermédiaire d'une personne responsable de leur sécurité, d'une surveillance ou d'instructions préalables concernant l'utilisation de l'appareil. Il convient de surveiller les enfants pour s'assurer qu'ils ne jouent pas avec l'appareil.
- Si votre appareil fonctionne de manière inhabituelle, et particulièrement s'il émet des sons ou des odeurs qui vous paraissent anormaux, débranchez-le immédiatement et faites le examiner par un réparateur qualifié.
- Débranchez l'appareil avant tout nettoyage. Nettoyez-le uniquement à l'aide d'un chiffon doux et sec et évitez l'usage d'aérosols.
- Utilisez cet appareil uniquement dans des climats modérés. Évitez les climats tropicaux et particulièrement humides.

Fréquences radioélectriques

Votre appareil transmet et reçoit des fréquences radioélectriques autour de 2,4 Ghz. Ces émissions peuvent perturber le fonctionnement de nombreux appareils électroniques. Afin d'éviter tout accident, n'utilisez pas cette station d'accueil lorsque vous vous situez dans les endroits suivants :

- endroits où du gaz inflammable est présent, dans un hôpital, un train, un avion ou une station essence,

- à proximité de portes automatiques ou d'alarmes incendie.

Si vous possédez un stimulateur cardiaque ou autre prothèse, demandez conseil à votre médecin.

Le récepteur fonctionne dans un rayon d'environ 8 mètres. La portée de communication peut varier selon les obstacles (personne, métal, mur, etc.) ou l'environnement électromagnétique.

Compatibilité

• Les mentions “Made for iPod” et “Made for iPhone” qualifient tout accessoire électronique conçu spécifiquement pour la connexion à un iPod ou un iPhone et certifient que celui-ci répond aux critères standards de performances d’Apple. iPod et iPhone sont des marques commerciales d’Apple Inc., déposées aux États-Unis et dans d’autres pays.



• Lightning est une marque commerciale d’Apple Inc.
• Apple n’est pas responsable du bon fonctionnement de l’appareil et ne garantit pas sa conformité aux normes de sécurité.

Recyclage de la pile

Ne jetez pas la pile avec les ordures ménagères. Afin de préserver l’environnement, débarrassez-vous de la pile conformément aux réglementations en vigueur.

Déposez-la dans votre conteneur à piles le plus proche ou rapportez-la dans votre magasin.



Ne rechargez jamais une pile non-rechargeable, ne démontez pas la pile, ne la jetez pas dans un feu.

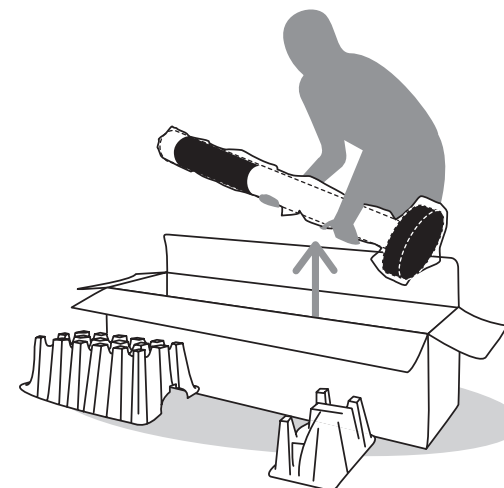
Ne l’exposez pas à des températures élevées ou à la lumière directe du soleil.

Ne l’incinérez pas.

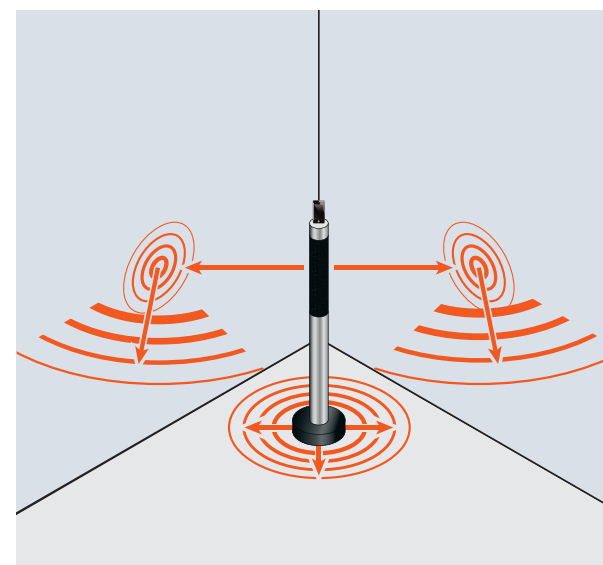
*Ce produit Essentiel b est compatible avec les marques citées (marques appartenant à des tiers et n’ayant aucun lien avec Sourcing & Creation).

installation

- Posez la boîte à l’horizontale sur une surface plane et stable.
- Retirez les renforts en carton qui maintiennent la tour.
- Sortez la tour de la boîte en plaçant vos mains sur la partie en aluminium. **Veillez à transporter l’enceinte My Luxury 2 de la même façon qu’indiqué sur le schéma ci-dessous.**

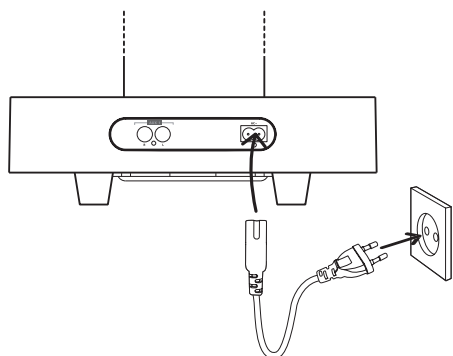


- Pour optimiser la diffusion du son dans toute la pièce, placez l’enceinte à proximité du mur.



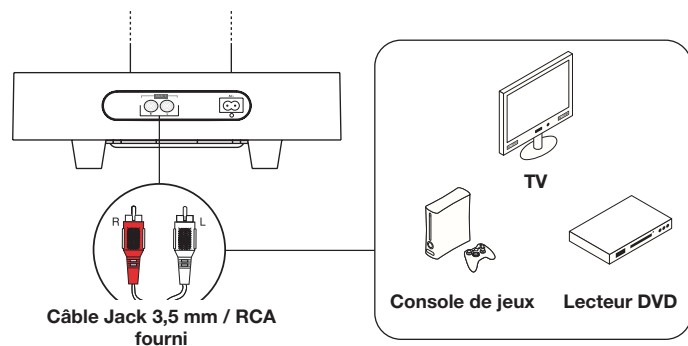
branchements

Connexion au secteur



Branchez une extrémité du câble d'alimentation sur le connecteur d'alimentation situé à l'arrière de la station d'accueil. Puis branchez l'autre extrémité sur une prise murale.

Branchement d'une source auxiliaire





Les deux prises auxiliaires, situées à l'arrière de l'appareil, vous permettent de relier un appareil audio externe à votre station d'accueil.

Sélectionnez la source **Aux**, puis lancez la lecture à partir de la source audio externe.

réglages de base





Allumer ou éteindre l'appareil

1. Pour allumer la station d'accueil, appuyez brièvement sur la touche  (marche/arrêt). La mention **HELLO** apparaît sur l'écran de la station d'accueil.
2. Pour éteindre la station d'accueil, appuyez à nouveau sur la touche  (marche/arrêt). La mention **STANDBY** apparaît sur l'écran de la station d'accueil.



Votre station d'accueil est équipée d'une fonction de mise en veille automatique. Si, dans un délai de 15 minutes, aucune musique n'est diffusée en mode USB, DOCK, AUX, ou aucune action effectuée sur les périphériques connectés ou appairés, l'appareil se met automatiquement en veille, et affiche l'heure.

Régler l'horloge

1. En mode veille, maintenez appuyée pendant trois secondes la touche PROG/CLOCK (réglage de l'heure). La mention **CLK SET** apparaît, puis les heures clignotent.
2. Utilisez les touches  ou  pour régler les heures, puis appuyez sur la touche PROG/CLOCK pour enregistrer votre réglage. Les minutes clignotent.
3. Utilisez les touches  ou  pour régler les minutes, puis appuyez sur la touche PROG/CLOCK pour enregistrer l'heure réglée.



Votre station d'accueil se synchronise automatiquement avec l'heure de votre iPhone®, lorsque vous le placez sur le connecteur.

Sélectionner une source audio

Lorsque la station d'accueil est allumée, appuyez sur la touche SOURCE pour sélectionner une source audio :

- Dock (iPod)
- Aux
- Tuner
- BluT (Bluetooth)
- USB

Régler le niveau de graves

En cours d'écoute, appuyez brièvement sur la touche BASS pour sélectionner un effet de basses :

- Bas 1
- Bas 2
- Bas 3

Régler le volume

1. Utilisez les touches + et - pour augmenter ou diminuer le volume.
2. Appuyez brièvement sur la touche ► PAIR MUTE pour désactiver le volume ou mettre la lecture en pause, selon la source de lecture sélectionnée.
3. Appuyez à nouveau brièvement sur la touche ► PAIR MUTE ou sur les touches + et - pour réactiver le volume.

Afficher l'heure

En cours d'écoute, appuyez brièvement sur la touche PROG/CLOCK pour afficher l'heure sur l'écran LCD de la station d'accueil.

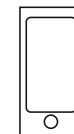
utilisation

Lire un contenu audio à partir d'un iPod* ou d'un iPhone*

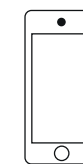
Grâce à son connecteur Lightning, cette station d'accueil est compatible avec les modèles d'iPod* et d'iPhone* suivants :



iPhone 5 et iPhone 6



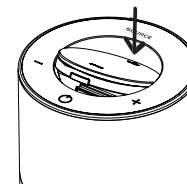
iPod nano (7e génération)



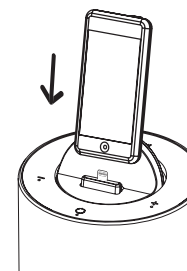
iPod touch (5ème génération)




Il est fortement déconseillé de connecter un iPad* directement sur la station d'accueil, sous peine d'endommager à la fois le connecteur et l'iPad*. Privilégiez la connexion Bluetooth*.



1. Appuyez sur la touche OPEN pour faire pivoter le couvercle, jusqu'à entendre un déclic. Vous accédez au connecteur pour iPhone* ou iPod*.






2. Placez l'iPhone* ou l'iPod* sur le connecteur de la station d'accueil.

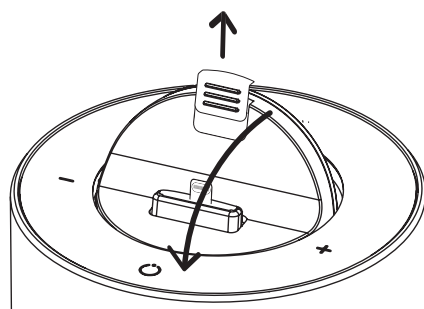
3. Allumez la station d'accueil en appuyant sur la touche , puis sélectionnez la source **Dock** avec la touche SOURCE. La mention **iPod*** apparaît sur l'écran de la station d'accueil.



Votre iPod* ou votre iPhone* se rechargent lorsqu'ils sont connectés à la station d'accueil.

4. Utilisez les touches suivantes pour :

	<ul style="list-style-type: none">• Appuyez sur cette touche pour démarrer la lecture.• Appuyez une seconde fois pour mettre en pause la lecture.• Appuyez à nouveau pour reprendre la lecture.
	<ul style="list-style-type: none">• Appuyez sur cette touche pour revenir au titre précédent.• Maintenez cette touche enfoncée pour une lecture rapide en marche arrière.
	<ul style="list-style-type: none">• Appuyez sur cette touche pour aller au titre suivant.• Maintenez cette touche enfoncée pour une lecture rapide en marche avant.



5. Pour fermer le couvercle, soulevez le verrou de sécurité. Puis faites pivoter le couvercle, pour le replacer dans sa position initiale.

Connecter un appareil Bluetooth*

Si vous possédez un appareil audio Bluetooth*, vous pouvez appairer celui-ci à la station d'accueil. La connexion Bluetooth* permet d'écouter la musique enregistrée sur votre appareil audio sans utiliser de câble.

1. Allumez la station d'accueil et sélectionnez la source **BLuT** en appuyant sur la touche SOURCE. La mention **No BT** apparaît sur l'écran.
2. Veuillez vous référer ensuite au mode d'emploi de votre appareil audio Bluetooth* pour l'appairage avec la station d'accueil. Celui-ci se nomme **Essb_My Luxury II** dans la liste des périphériques Bluetooth* détectés.
3. Entrez le code de liaison « 0000 » si votre appareil audio Bluetooth* vous y invite, puis validez. L'appairage est réussi lorsque la mention **BLu T** apparaît sur la station d'accueil.
4. Débutez la lecture sur votre appareil audio. La musique est diffusée par la station d'accueil.

6

- Une fois l'appairage effectué, votre appareil audio Bluetooth* se reconnecte automatiquement dès que la source **BLuT** est sélectionnée sur la station d'accueil.
- Pour interrompre la connexion Bluetooth*, arrêtez la lecture sur votre appareil audio, ou sélectionnez une autre source sur votre station d'accueil.
- Pour une qualité de transmission optimale, assurez-vous que la station d'accueil et votre appareil Bluetooth* se trouvent à une distance inférieure à 8 mètres l'un de l'autre et qu'aucun mur ou appareils électroniques ne gênent la transmission.
- Cette station d'accueil peut être appairée à l'ensemble des appareils équipés de la technologie sans fil Bluetooth*.

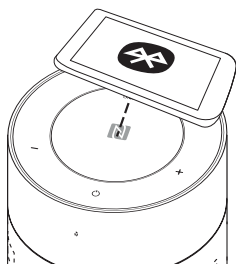
DÉTECTION DES APPELS ENTRANTS

- Lorsqu'un appel est reçu ou composé, le smartphone met en pause la lecture de la musique. La transmission de la musique depuis votre téléphone vers votre station d'accueil s'interrompt.
- Lorsque l'appel prend fin, le téléphone reprend la lecture à l'endroit où celle-ci a été interrompue, et diffuse à nouveau la musique sur les haut-parleurs de votre station d'accueil.

ANNULER LA CONNEXION BLUETOOTH* ACTIVE

- Lorsque vous souhaitez annuler la connexion entre la station d'accueil et votre smartphone ou votre tablette, pour créer une nouvelle connexion avec un autre périphérique, maintenez appuyée la touche **PAIR MUTE** pendant 5 secondes. La mention **PAIR** apparaît sur la station d'accueil, et un bip sonore retentit. Votre station d'accueil peut être appairée à une nouvelle source audio.
- Notez que l'appairage NFC* avec un smartphone désactive automatiquement la connexion Bluetooth* active.

Fonction NFC



La technologie NFC (Near Field Communication) est une méthode permettant l'échange de données entre périphériques compatibles à courte distance. Votre station d'accueil possède la fonction NFC afin de permettre l'appairage automatique avec un smartphone Bluetooth sans configuration, à condition que celui-ci prenne lui aussi en charge la fonction NFC.

APPAIRER UN SMARTPHONE AVEC LA FONCTION NFC :

Si vous utilisez la station d'accueil pour la première fois :

1. Vérifiez que la fonction Bluetooth* de votre smartphone ou de votre tablette est bien activée.
2. Sélectionnez la source **BLuT** sur la station d'accueil en appuyant sur la touche SOURCE. La mention **No BT** apparaît sur l'écran.
3. Posez votre smartphone ou votre tablette pendant 2 secondes sur la zone NFC comme indiqué sur le schéma ci-dessus. La procédure d'appairage débute. Suivez les instructions affichées sur l'écran de votre smartphone.
4. L'appairage est réussi lorsque la mention **BLu T** apparaît sur la station d'accueil. Vous pouvez à présent profiter de votre musique sans fil.



Pendant l'appairage en NFC, l'écran de votre téléphone portable ou de votre tablette doivent être déverrouillés.

Lorsque votre smartphone ou votre tablette et votre station d'accueil sont déjà appairés :

Posez simplement votre smartphone ou votre tablette pendant 2 secondes sur la zone NFC, et profitez de votre musique sans fil.

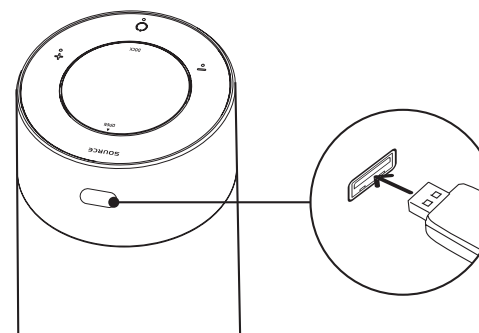


La station d'accueil quitte le mode veille dès lors que vous posez votre smartphone ou votre tablette sur la zone NFC. La liaison s'effectue alors automatiquement.

DÉCONNECTER UN SMARTPHONE OU UNE TABLETTE DÉJÀ APPAIRÉS

Lorsque la liaison entre votre smartphone et la station d'accueil est active, posez votre smartphone pendant 2 secondes sur la zone NFC. Les deux appareils se dissocient automatiquement.

Lire le contenu audio d'une clé USB



Branchez votre clé USB (au format FAT32 uniquement) au dos de l'appareil.

Allumez la station d'accueil puis appuyez sur la touche Source pour sélectionner la source **USB**.

L'utilisation d'un disque dur non alimenté n'est pas supportée par la station d'accueil. Nous vous recommandons donc d'utiliser une clé USB ou un disque dur auto alimenté.

Écouter la radio FM

Allumez la station d'accueil, puis appuyez sur la touche SOURCE pour sélectionner la source **TUNER**.

RECHERCHER UNE STATION DE RADIO FM

Maintenez appuyée pendant 3 secondes la touche ◀◀ ou ▶▶ pour effectuer une recherche manuelle jusqu'à la station FM précédente ou suivante.

MÉMORISER DES STATIONS DE RADIO FM

Votre station d'accueil vous permet de mémoriser jusqu'à 20 stations de radio FM.

Lorsque vous maintenez appuyée la touche PROG/CLOCK pendant trois secondes, l'appareil effectue un balayage de l'ensemble de la bande FM, et mémorise les vingt premières stations disponibles dans sa zone de réception.



Votre station d'accueil mémorise uniquement les stations dont la réception est la meilleure. Il est donc possible qu'elle mémorise moins de 20 stations, si la réception FM est faible.

À la fin de la recherche, la station diffuse automatiquement la radio FM mémorisée en première position.

RETRouver UNE STATION MÉMORISÉE

Appuyez brièvement sur les touches ◀◀ ou ▶▶ pour sélectionner une station mémorisée.

guide de dépannage

Avant de contacter votre service après-vente, effectuez les vérifications élémentaires suivantes. Si vous ne pouvez pas résoudre le problème en suivant les instructions ci-dessous, contactez le service après-ventes de votre magasin.

SYMPTÔMES	CAUSES POSSIBLES	SOLUTIONS
La station d'accueil ne s'allume pas.	La prise de l'appareil n'est pas branchée.	Branchez la fiche de l'appareil sur une prise secteur.
	La prise secteur n'est pas alimentée en électricité.	Branchez un autre appareil sur la même prise secteur pour effectuer un test croisé.
Aucun son.	Le volume est réglé au minimum, en position MUTE ou la lecture est en pause.	Ajustez le volume. Appuyez brièvement sur la touche ►► PAIR MUTE pour réactiver le volume ou relancer la lecture, selon la source sélectionnée.
	La source sélectionnée n'est pas correcte.	Sélectionnez la source correspondante.
Pas de lecture du support USB.	La source sélectionnée n'est pas correcte.	Sélectionnez la source USB en appuyant sur la touche SOURCE.
	Le format de lecture est incorrect.	Vérifiez les formats de lecture compatibles avec cet appareil.
	Le support amovible n'est pas détecté.	Débranchez le support amovible puis branchez-le à nouveau.
Mauvaise réception FM.	La station n'est pas réglée correctement.	Régalez mieux la station FM en utilisant les touches de réglage.
	Il existe des interférences avec d'autres appareils électriques (micro-ondes, TV, etc.).	Éloignez votre radio des sources d'interférences éventuelles.
Dysfonctionnement.	La station d'accueil fonctionne de manière anormale, ou émet un son inhabituel.	Débranchez l'appareil pendant 30 minutes. Après 30 minutes, mettez à nouveau la station d'accueil en fonction.

La télécommande ne fonctionne pas.	La distance entre la télécommande et la station d'accueil est trop grande.	Approchez la télécommande de l'appareil.
	Un obstacle est présent entre la télécommande et l'appareil.	Ôtez tout obstacle entre les deux éléments.
Impossible d'appairer un périphérique à cette station d'accueil avec la fonction NFC*	Vérifiez que votre smartphone est compatible avec la fonctionnalité NFC*. Vérifiez que l'écran de votre téléphone n'est pas verrouillé. Vérifiez que la fonctionnalité NFC* est activée sur votre smartphone (consultez le manuel d'utilisation du fournisseur pour plus de détails). Pour activer la liaison NFC*, veuillez à bien poser pendant 2 secondes votre smartphone au centre de la zone NFC.	
	Votre source audio n'est pas en mode appairage.	Consultez le manuel d'utilisation de votre source audio pour plus de détails.
La connexion Bluetooth* ne peut être établie.	Votre station d'accueil est déjà appairée avec une source audio.	Maintenez appuyée la touche ►► PAIR MUTE pendant 5 secondes. La mention PAIR apparaît sur la station d'accueil, et un bip sonore retentit. Votre station d'accueil peut être appairée à une nouvelle source audio.
	Assurez-vous que la station d'accueil et votre appareil Bluetooth* se trouvent à une distance inférieure à 8 mètres l'un de l'autre et qu'aucun mur ou appareils électroniques ne gênent la transmission.	

déclaration de conformité

Sourcing & Création déclare que ce produit est conforme aux exigences des directives européennes.

Vous trouverez une copie de la déclaration de conformité à l'adresse suivante : <http://www.essentielb.fr/content/bfr/essentielb/assistance.htm>



Certificat de labellisation

VOUS VENEZ D'ACQUÉRIR LE PRODUIT MY LUXURY 2, LABELLISÉ SOUND FOR YOUR EARS PAR NOTRE ÉQUIPE D'INGÉNIEURS ÉLECTRO-ACOUSTICIENS.

Cela signifie que tous les composants audio ont été étudiés spécifiquement pour atteindre les performances nécessaires à l'obtention du label, sur les cinq paramètres suivant :

- La forme de la réponse en fréquence entre 1.5KHz et 5KHz pour que le son soit toujours délicat.
- L'homogénéité de la bande passante pour obtenir un son équilibré.
- La plage dynamique pour offrir plus de réalisme à votre musique.
- Le contrôle de la directivité des haut-parleurs pour bénéficier de la même qualité sonore partout.
- La maîtrise du fractionnement des membranes pour une restitution unique des détails.

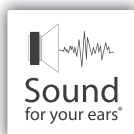
Toutes les informations, dessins, croquis et images dans ce document relèvent de la propriété exclusive de SOURCING & CREATION. SOURCING & CREATION se réserve tous les droits relatifs à ses marques, créations et informations. Toute copie ou reproduction, par quelque moyen que ce soit, sera jugée et considérée comme une contrefaçon.

All information, designs, drawings and pictures in this document are the property of SOURCING & CREATION. SOURCING & CREATION reserves all rights to its brands, designs and information. Any copy and reproduction through any means shall be deemed and considered as counterfeiting.

essentiel

Station d'accueil

MY LUXURY 2



Protection de l'environnement

Ce symbole apposé sur le produit signifie qu'il s'agit d'un appareil dont le traitement en tant que déchet est soumis à la réglementation relative aux déchets d'équipements électriques et électroniques (DEEE). Cet appareil ne peut donc en aucun cas être traité comme un déchet ménager, et doit faire l'objet d'une collecte spécifique à ce type de déchets. Des systèmes de reprise et de collecte sont mis à votre disposition par les collectivités locales (déchèterie) et les distributeurs. En orientant votre appareil en fin de vie vers sa filière de recyclage, vous contribuerez à protéger l'environnement et empêcherez toute conséquence nuisible pour votre santé.



Testé dans nos laboratoires

Garantie valide à partir de la date d'achat (ticket de caisse faisant foi). Cette garantie ne couvre pas les vices ou les dommages résultant d'une mauvaise installation, d'une utilisation incorrecte, ou de l'usure normale du produit.



essentiel 

Service Clientèle
CRT Lesquin
Rue de la haie Plouvier
F - 59273 - FRETIN

Art. 8000467
Réf. My Luxury 2
FABRIQUÉ EN R.P.C
SOURCING & CREATION
21 Avenue de l'Harmonie
59650 Villeneuve d'Ascq Cedex

